

# 指 纹 机

## 使用说明书



安装使用前请仔细阅读说明书

## 一、产品简介

本产品是一款金属指纹门禁一体机，外观高贵典雅，气度非凡。内部采用美国Atmel公司的MCU，精密的电子线路和优良的生产工艺。

本产品采用国际领先的指纹识别技术，安全可靠，是对出入安全要求极高的场所应用门禁的理想选择，广泛适用于商务机构、办公室、工厂、住宅小区等。

本产品配合红外遥控键盘和管理员指纹及管理员卡进行管理。支持指纹开门或ID卡开门，操作简单方便。

## 二、特点

特 点	说 明
金属外壳	经久耐用、防撬防暴
超低功耗	控制器寿命更长、性能更稳定、待机电流小于30mA
触摸感应唤醒	识别指纹速度快
用户容量	200指纹用户，500卡用户 选配：1000指纹用户，2000卡用户
可作读卡器	可作韦根26输出的读卡器使用
可外接读卡器	可外接EM/IC/HID韦根26的读卡器

## 三、安装方法

根据产品尺寸开好孔，用配备的螺钉固定好底壳。将引出线从底壳出线孔穿出，根据需要的功能接线，且包好不用的线，以防短路。接完线后将前壳装到底壳上，拧好螺丝，安装完成。（如图2）

**注意：在接完所有导线后，请仔细检查是否接正确，确认无误后通电。**

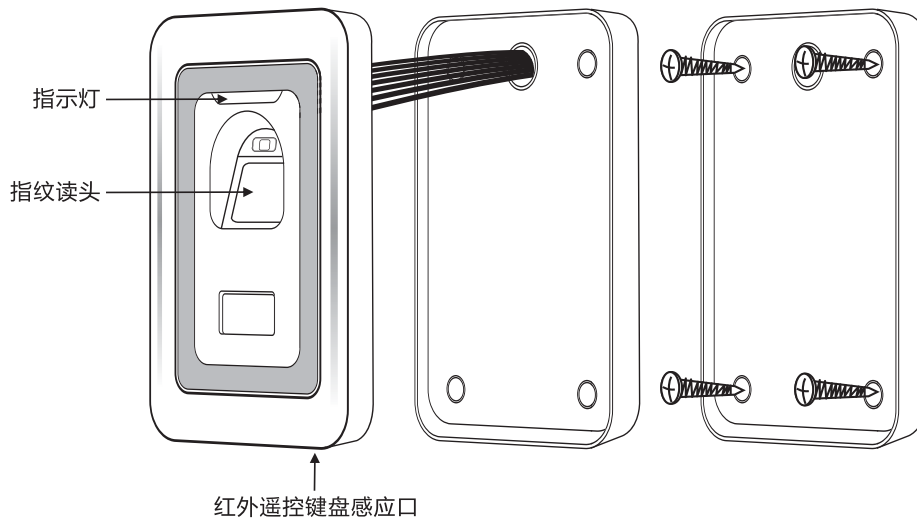


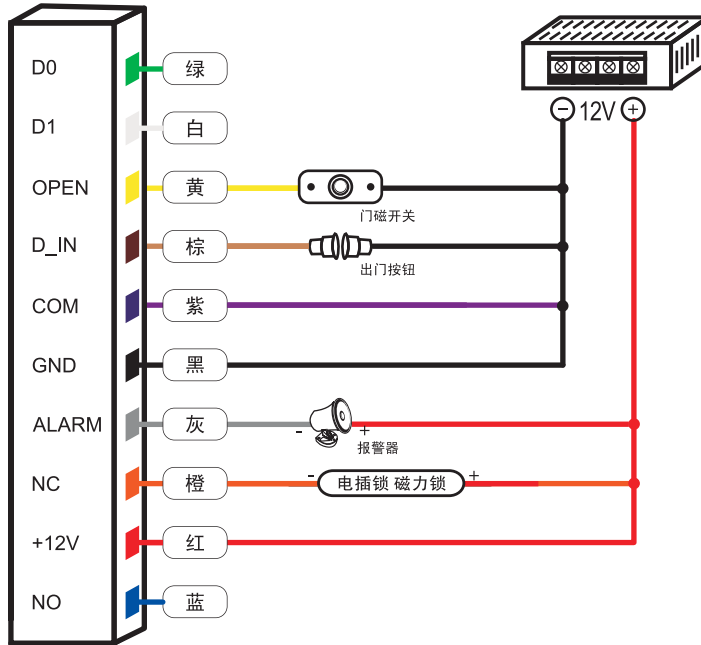
图 2 安装结构图

#### 四、引出线说明

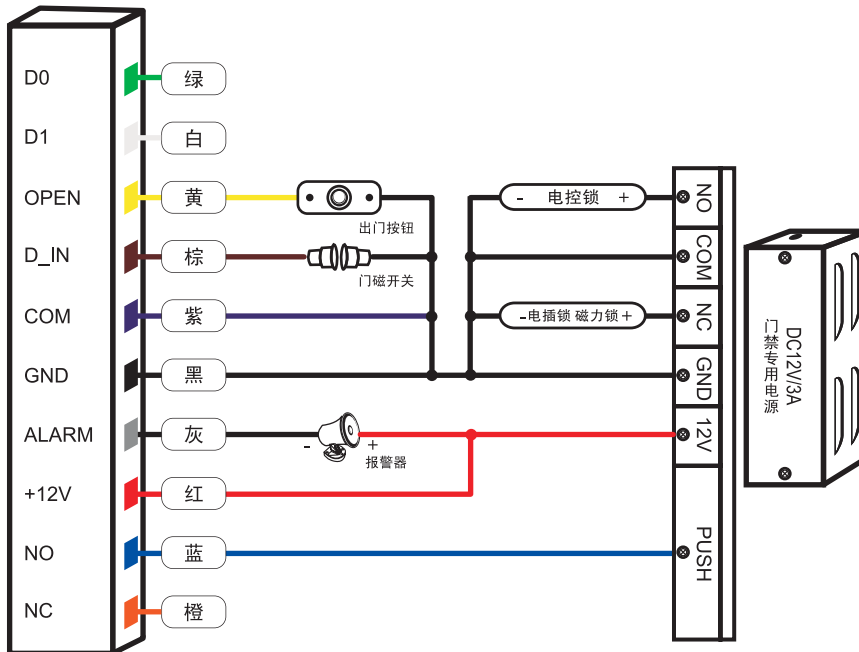
线序	标识	线色	描述
1	NC	橙	继电器常闭端（应接阴体锁正极）
2	COM	紫	继电器公共端，应接电源地线
3	NO	蓝	继电器常开端（应接阳体锁正极）
4	GND	黑	机器负极，接电源供电负极
5	+12V	红	机器正极，接电源供电正极
6	D_IN	棕	门状态检测输入端，接门磁开关的一端
7	OPEN	黄	开门按钮输入端，接开门按钮的一端
8	ALARM-	灰	报警器负极，接外接报警器负极
9	D0	白	WG26信号D1输出、输入口
10	D1	绿	WG26信号D0输出、输入口
11	GND	粉	初始化连接线一端
12	RESET	粉	初始化连接线另一端

# 五、接线图

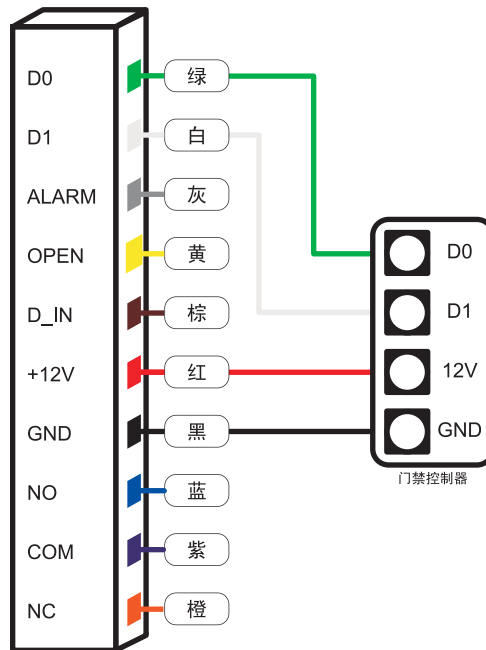
## 5.1 普通电源接线图



## 5.2 门禁专用电源接线图



### 5.3 读卡器接线图



## 六、恢复出厂设置并设置管理员卡方法

断电，按住机内的复位开关SW14(RESET)不松手。

注：如防水产品，则断电，对接两条粉色线然后接通电源，听到“嘀嘀”两声后松开手，指示灯变为橙色，提示设置两张管理员卡，刷第一张卡为管理员增加用户卡，刷第二张卡为管理员删除用户卡，指示灯变为红色闪烁，进入待机状态。此时本机参数设置为默认值，即恢复出厂设置。

注：恢复出厂设置不会删除用户资料。如果10秒钟内没有设置管理员卡，机器则自动进入正常操作状态，参数设置为出厂默认值。

## 七、管理员操作

### 7.1 进入管理员操作状态

按 \* 管理员密码 # ，管理员默认密码为888888。

注：下面7.2 ~ 7.9项要进入管理员编程模式再设置方有效。

### 7.2 修改管理员密码

按 0 新密码 # 重复新密码 #

注：管理员密码为6 ~ 8位任意数字，请记住并保密。

### 7.3 增加用户

#### 7.3.1 连续增加用户

按 1 按指纹,重复按指纹 或 刷卡 或 输入8位卡号# ..... #

注：指纹用户200，用户编号范围：3 ~ 200，卡用户500，用户编号范围：1001 ~ 1500，由本机自动产生，并从小到大搜索空的用户编号，自动累加。每个用户编号只对应一个指纹或卡信息。

选配了指纹用户1000，用户编号范围：3 ~ 1000，卡用户2000，用户编号范围：1001 ~ 3000，由本机自动产生，并从小到大搜索空的用户编号，自动累加。每个用户编号只对应一个指纹或卡信息。

#### 7.3.2 指定用户编号增加用户

按 1 用户编号# 按指纹,重复按指纹 或 刷卡 或 输入8位卡号# ..... #

用户编号“1”为管理员增加用户指纹，用户编号“2”为管理员删除用户指纹，按 # 确认，按最后一个 # 表示结束当前设置状态，按 \* 表示退出当前操作。

#### 7.3.3 用管理员指纹或管理员卡增加用户

按 管理员增加指纹 或 刷管理员增加卡 ， 按指纹,重复按指纹 或 刷卡 ... ， 最后 按管理员增加指纹 或 刷管理员增加卡 ， 退出增加用户状态。

### 7.4 删除用户

#### 7.4.1 按指纹、刷卡或输入卡号删除

按 2 按指纹 或 刷卡 或 输入8位卡号# ... #

## 7.4.2 用户编号删除

按 2 用户编号1# 用户编号2# ... #

## 7.4.3 全部删除

按 20000#

注：此操作将删除所有指纹或用户卡。但不会删除管理员卡，要慎重使用。

## 7.4.4 用管理员指纹或管理员卡删除用户

按 管理员删除指纹 或 刷管理员删除卡 ，按指纹 或 刷卡 ... ,最后 按管理员删除指纹 或 刷管理员删除卡 退出删除用户状态。

## 7.5 设备号设置

按 3 0~255 #

如果把机器当作读头用时，需要进行此项设置。设备号和指纹ID号一起组成虚拟卡号，按用户指纹时以维根26方式输出。如：设备号为255，指纹ID号为3，则虚拟卡号为255,00003。此功能仅适用于模拟8位10进制ID号,在带显示的维根26的机器显示出虚拟卡号。

## 7.6 开锁时间设置

按 5 0~99秒 # (出厂默认为5秒)

## 7.7 报警时间设置

按 9 0~3分钟 # (出厂默认为一分钟)

## 7.8 门磁报警功能设置

### 7.8.1 屏蔽该功能 (出厂默认)

按 6 0 #

### 7.8.2 开启该功能

按 6 1 #

开启该功能后，分两种情况：

**7.8.2.1** 如果正常开门没关，1分钟后，内置蜂鸣器发出报警音提示，关上门报警声停止。

**7.8.2.2** 如果正常开锁120秒后才打开门，或门被强行打开，外置报警器及内置蜂鸣器同时报警。

## 7.9 安全模式设置

### 7.9.1 正常模式（出厂默认）

按 **7 0 #**

### 7.9.2 锁死模式

按 **7 1 #**

表示在十分钟之内，连续按无效指纹或刷无效卡十次，系统将会锁死十分钟。

### 7.9.3 报警模式

按 **7 2 #**

表示在十分钟之内，连续按无效指纹或刷无效卡十次，外置报警器及内置蜂鸣器同时报警。

## 八、用户操作

### 8.1 指纹开门

按 **用户指纹**，指纹正确即开门。

### 8.2 刷卡开门

刷 **用户卡**，有效卡即开门。

### 8.3 解除警报操作

按 **有效指纹** **管理员指纹** 或 **刷有效卡** **管理员卡** 或 **输入管理员密码#**，即可解除报警。



## 九、声光指示

操作状态	指示灯颜色	指纹头灯	蜂鸣现象描述	蜂鸣器
初始化	橙灯亮	灭	一次长鸣	嘀嘀
休眠状态	红灯慢闪	灭	没有响声	
待机状态	红灯慢闪	亮	一次短鸣	
有效按键			一次长鸣	嘀-
进入编程	红灯亮	灭	没有响声	嘀 -
退出编程	红灯慢闪	亮	一次长鸣	嘀 -
操作错误			三次短鸣	嘀嘀嘀
开锁	绿灯亮	灭	一次长鸣	嘀 -
报警	红灯快闪	灭	连续长鸣	报警音

## 十、技术参数

工作电压	DC+12V±10%
休眠电流	≤20mA
待机电流	≤80mA
读卡距离	≥2cm
工作温度	-20 ~ +50℃
相对湿度	20%RH-95%RH
采集器分辨率	450 DPI
指纹录入时间	<1S
指纹搜索时间	<1S
认假率	<0.0000256%
拒真率	<0.0198%
外壳	锌合金

## 十一、包装清单

名称	型号	数量	备注
指纹门禁一体机		1台	
红外遥控键盘		1个	
管理母卡	增加/删除	2张	
说明书		1本	
专用螺丝刀	Φ20mm×60mm	1把	安全螺丝专用工具
膨胀胶塞	Φ6mm×28mm	4个	用于安装固定
自攻螺丝	Φ4mm×25mm	4个	用于安装固定

### 温馨提示

- \* 请不要私自修理机器，如有问题，请返回厂家维修。
- \* 在安装之前，如果要打孔，请仔细检查暗线或线管，防止钻孔时钻断暗线等引来不必要的麻烦，在钻孔或固定线夹的时候要使用安全眼镜。
- \* 如果产品升级，说明书将可能有所不同，恕不另行通知。